

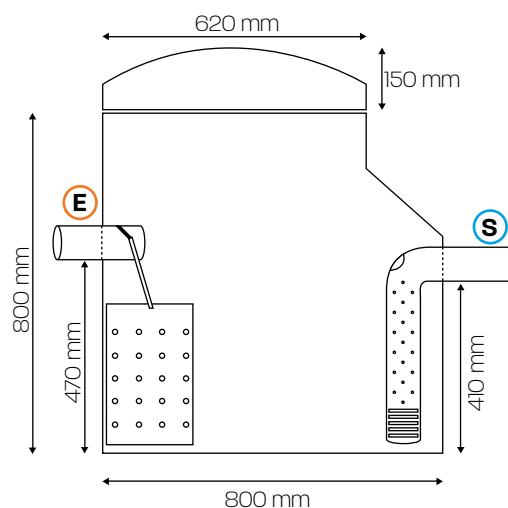


BAC À GRAISSES

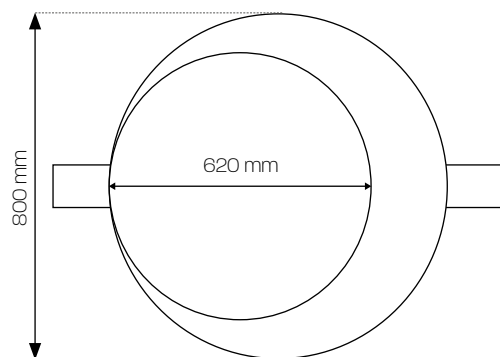
200 LITRES



Vue de profil :



Vue du dessus :



**BIO SEAU INTÉGRÉ
ENTRETIEN FACILE**



**RÉHAUSSE
Ø 620 mm H: 20 cm**



* Réhausse en option.
Installation possible de
deux réhausse de 20 cm.
Nous consulter pour les
hauteurs supérieures.

MODÈLE	DIMENSIONS				FIL D'EAU	
	Capacité en litres	Ø bas (m)	Ø haut (m)	Hauteur (m)	Ø Entrée/Sortie (mm)	Fil d'eau Entrée (m)
200	0,800	0,620	0,800	80/100	0,470	0,410

✓ **TECHNOLOGIE POLYMÈRE HDPE**
Nos équipements sont conçus en polymère HDPE, inaltérable, imputrescible, résistant aux attaques chimiques et dont la durée de vie est estimée à plus de 50 ans.

✓ **TRAITEMENT ANTI-UV**
Garantit la stabilité structurelle de votre dépotoir dans le temps.

✓ **ROBUSTESSE**
Cet équipement est conçu en monobloc, sans aucune soudure, avec une architecture optimisée pour résister aux contraintes mécaniques.
Résistance aux chocs : 19KJ/m².
Résistance à la traction : 18 M Pa.
Module de flexion : 700 M Pa.



BAC À GRAISSES

200 LITRES



CONDITIONS DE POSE ET D'UTILISATION

MATIÈRE : POLYMERE HDPE :

- ÉTANCHÉITÉ : absorption d'eau < 0,03 %
- IMPUTRESCIBILITÉ et INCORRODABILITÉ aux agents du milieu environnant extérieurs à la réserve : Humidité, sel ...
- RÉSISTANCE aux chocs, aux contraintes mécaniques et aux variations de température.
- Traité ANTI-UV.
- Matière et colorants de qualité ALIMENTAIRE.

DESCRIPTIF :

Le bac à graisses est un appareil destiné à la rétention des matières solides, des graisses et huiles contenues dans les eaux ménagères. Les eaux sont déversées dans le panier destiné à recevoir les matières lourdes. Ces eaux ménagères pénétrant dans l'appareil sont dirigées vers le bas pour gagner la zone de séparation. Les graisses qui sont plus légères que l'eau remontent à la surface pour y être piégées. L'eau ainsi libérée des graisses ressort pour être dirigée vers la fosse toutes eaux.

PROCÉDURE D'INSTALLATION DU DÉPOTOIR :

- Le bac à graisses doit être enterré à l'extérieur du bâtiment et le plus près possible des cuisines pour éviter l'encrassement des canalisations (2m max.).
- Le fonds de fouille doit être parfaitement horizontal et recouvert d'un lit de sable de 20 cm d'épaisseur et d'une granulométrie inférieure à 6 mm.
- Le remblai latéral de 30 cm d'épaisseur minimum, doit se faire avec du sable exempt de tout objet ou matériau tranchant, simultanément à la mise en eau.
- Les tampons de visites doivent rester visibles et accessibles, pour faciliter l'entretien périodique de la cuve.
- Le passage des véhicules ou le dépôt de charges, au dessus et à proximité de la cuve sont proscrits, sauf si une dalle de protection en béton de résistance suffisante est aménagée. Le dimensionnement et l'épaisseur de la dalle nécessite une étude spécifique.
- En cas de nappe phréatique ou de terrain inondable, des conditions particulières sont nécessaires, nous consulter.
- En cas de réalisation d'une dalle de répartition des charges, des conditions particulières sont nécessaires, nous consulter.

ENTRETIEN :

Une vérification du bon fonctionnement du bac à graisses est nécessaire au moins 1 fois par mois.

Il faut :

- Vider le panier,
- Enlever les graisses piégées.

Au moins 1 fois par an il faut :

- Vidanger,
- Laver le bac,
- Remplir d'eau claire et remettre en service

GARANTIE :

Ce produit est garanti 10 ans, sous réserve d'une installation et d'une utilisation dans les règles de l'art, hors pièces d'usure et accessoires.