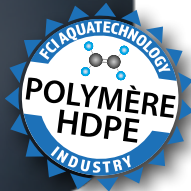
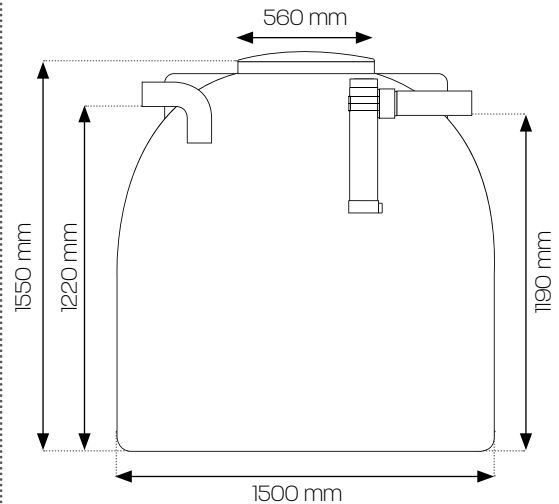


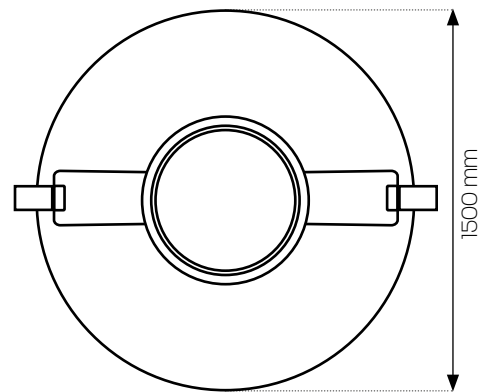
FOSSE SEPTIQUE VERTICALE 2000 LITRES



Vue de profil :



Vue du dessus :



* Réhausse en option.
Installation possible d'une réhausse de 20 cm. Nous consulter pour les hauteurs supérieures.



MODÈLE	DIMENSIONS			FIL D'EAU	
	Capacité en litres	Diamètre (m)	Hauteur (m)	Ø Entrée/Sortie (mm)	Fil d'eau Entrée (m)
2000	1,50	1,55	100/100	1,22	1,19

- TECHNOLOGIE POLYMÈRE HDPE**
Nos équipements sont conçus en polymère HDPE, inaltérable, imputrescible, résistant aux attaques chimiques et dont la durée de vie est estimée à plus de 50 ans.
- TRAITEMENT ANTI-UV**
Garantit la stabilité structurelle de votre structure dans le temps.

- ROBUSTESSE**
Cet équipement est conçu en monobloc, sans aucune soudure, avec une architecture optimisée pour résister aux contraintes mécaniques.
Résistance aux chocs : 19KJ/m².
Résistance à la traction : 18 M Pa.
Module de flexion : 700 M Pa.



FOSSE SEPTIQUE VERTICALE 2000 LITRES



CONDITIONS DE POSE ET D'UTILISATION

MATIÈRE : POLYMÈRE HDPE :

- ÉTANCHÉITÉ : absorption d'eau < 0,03 %
- IMPUTRESCIBILITÉ et INCORRODABILITÉ aux agents du milieu environnant extérieurs à la réserve : Humidité, sel ...
- RÉSISTANCE renforcée aux chocs, aux contraintes mécaniques et aux variations de température.
- Traité ANTI-UV.

DESCRIPTIF :

Les de vanne subissent d'abord une décantation, puis une fermentation bactérienne anaérobie conduisant à une liquéfaction partielle des boues. L'effluent, ainsi pré-traité, est ensuite pré-filtré par le pré-filtre indicateur de colmatage (FIC), transite vers le regard de répartition, puis s'écoule dans le lit d'épandage. Les gaz de fermentation s'évacuent par l'intermédiaire de la ventilation secondaire.

La fosse est équipée d'un pré-filtre indicateur de colmatage, pour une décantation optimisée des matières en suspension. Ce dispositif à haut niveau de rétention préserve et protège vos épandages et vos filtres à sable du colmatage prématuré.

PROCÉDURE D'INSTALLATION :

Attention : l'installation d'une fosse septique doit être effectuée dans les règles de l'art par un prestataire qualifié, bénéficiant d'une garantie décennale afin de garantir son bon fonctionnement et sa durée de vie.

- La fosse doit être enterrée le plus près possible du point de sortie des eaux usées mais à une distance convenable de tout ouvrage fondé selon les normes et règles applicables en vigueur (NF DTU 64-1, règles de construction...).
- Les eaux pluviales doivent être drainées hors de la zone d'implantation de la cuve.
- Le fonds de fouille doit être parfaitement horizontal et recouvert d'un lit de sable de 10 cm d'épaisseur minimum et d'une granulométrie inférieure à 6 mm, pour un sol parfaitement stabilisé.
- Le remblai latéral de 30 cm d'épaisseur minimum, doit se faire impérativement avec du sable exempt de tout objet ou matériau tranchant, simultanément à la mise en eau.
- Une prise d'air (ventilation primaire DN 100) doit être présente en AMONT de la fosse à l'extérieur des bâtiments. En AVAL, l'air vicié essentiellement composé d'hydrogène sulfuré (H₂S) provenant de la fosse est rejeté à l'extérieur de l'habitation par l'intermédiaire d'une conduite de DN 100 minimum (ventilation haute) coiffée d'un dispositif d'extraction situé à 40 cm minimum au-dessus de la toiture du bâtiment et à 1 m minimum de tout ouvrant et toute autre ventilation.
- Les tampons de visites doivent rester visibles et accessibles, pour faciliter l'entretien périodique de la cuve.
- Le passage des véhicules ou le dépôt de charges, au dessus et à proximité de la cuve sont proscrits, sauf si une dalle de protection en béton de résistance suffisante est aménagée. Le dimensionnement et l'épaisseur de la dalle nécessite une étude spécifique.
- En cas de nappe phréatique ou de terrain inondable, des conditions particulières sont nécessaires, nous consulter.
- En cas de réalisation d'un dalle de répartition des charges, des conditions particulières sont nécessaires, nous consulter.

ENTRETIEN :

- Une vidange est nécessaire dès que le volume des boues atteint 50 % du niveau de la cuve ou tous les 4 à 5 ans environ.
- Le nettoyage régulier et la vidange des préfiltres et du bac à graisses sont nécessaires au bon fonctionnement de votre fosse septique.
- Le curage des canalisations peut être nécessaire en cas de colmatage, même partiel ou de difficulté d'écoulement des eaux.
- Ne tentez en aucun cas de rentrer dans la fosse et faites appel à un prestataire agréé pour les opérations de vidange, de contrôle et de nettoyage.

GARANTIE :

Ce produit est garanti 10 ans, sous réserve d'une installation et d'une utilisation dans les règles de l'art.