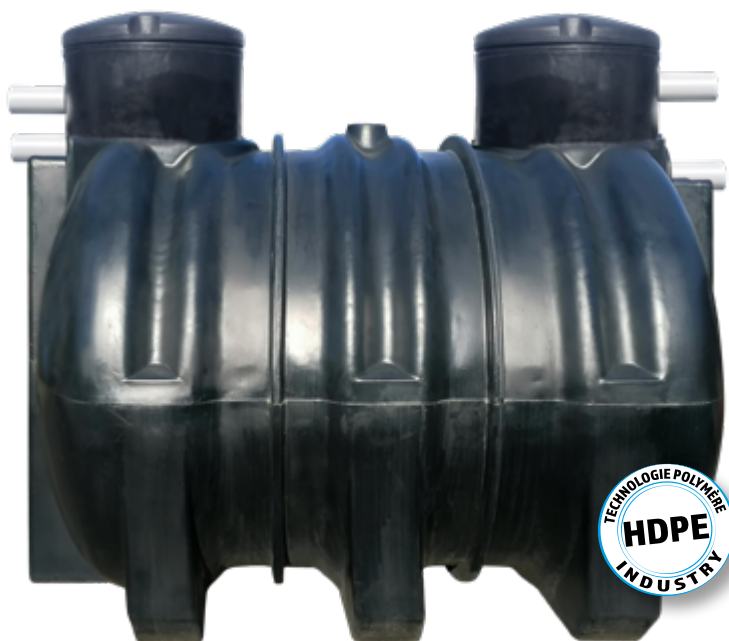
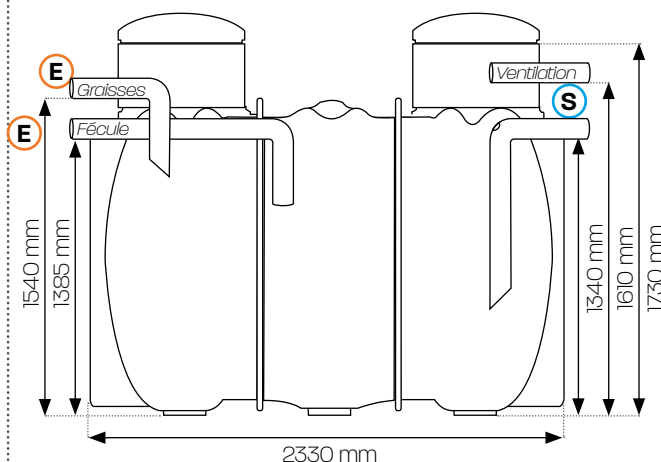




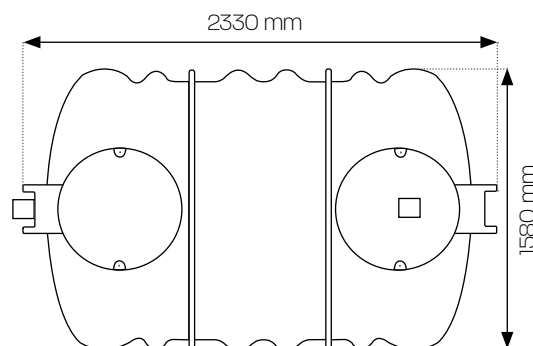
SÉPARATEUR À GRAISSES ET FÉCULES 3000 LITRES



Vue de profil :



Vue du dessus :



MODÈLE	DIMENSIONS				FIL D'EAU			
	Capacité en litres	Longueur (m)	Largeur (m)	Hauteur (m)	Ø Entrée/Sortie (mm)	Fil d'eau E. Graisses (m)	Fil d'eau E. Fécule (m)	Fil d'eau Sortie (m)
3000	2,330	1,58	1,83	100/100	1,385	1,54	1,34	1,61

✓ **TECHNOLOGIE POLYMÈRE HDPE**
Nos équipements sont conçus en polymère HDPE, inaltérable, imputrescible, résistant aux attaques chimiques et dont la durée de vie est estimée à plus de 50 ans.

✓ **TRAITEMENT ANTI-UV**
Garantit la stabilité structurelle de votre dépotoir dans le temps.

✓ **ROBUSTESSE**
Cet équipement est conçu en monobloc, sans aucune soudure, avec une architecture optimisée pour résister aux contraintes mécaniques.
Résistance aux chocs : 19KJ/m².
Résistance à la traction : 18 M Pa.
Module de flexion : 700 M Pa.



SÉPARATEUR À GRAISSES ET FÉCULES

3000 LITRES



CONDITIONS DE POSE ET D'UTILISATION

MATIÈRE : POLYMÈRE HDPE :

- ÉTANCHÉITÉ : absorption d'eau < 0,03 %
- IMPUTRESCIBILITÉ et INCORRODABILITÉ aux agents du milieu environnant extérieurs à la réserve : Humidité, sel ...
- RÉSISTANCE aux chocs, aux contraintes mécaniques et aux variations de température.
- Traité ANTI-UV.
- Matière et colorants de qualité ALIMENTAIRE.

DESCRIPTIF :

Le combiné séparateur graisses et féculles un appareil destiné à la rétention des matières solides, graisses et huiles contenues dans les eaux ménagères. Il est composé de deux compartiments :

Le compartiment du séparateur de féculles reçoit les débris d'épluchage. Il est équipé d'un pulvérisateur à raccorder à l'électrovanne de l'éplucheuse qui permet l'évacuation des dépôts d'amidon.

Dans le compartiment de séparation des graisses, les graisses qui sont plus légères que l'eau remontent à la surface pour y être piégées. L'eau ainsi libérée des graisses se dirige vers le second compartiment puis vers la fosse toutes eaux.

PROCÉDURE D'INSTALLATION DU SÉPARATEUR À GRAISSES :

- Le séparateur à graisses et féculles doit être enterré à l'extérieur du bâtiment et le plus près possible des cuisines pour éviter l'encrassement des canalisations (2m max.).
- Les tuyauteries de raccordement ne devront pas présenter de pente inférieure à 2%.
- Le fonds de fouille doit être parfaitement horizontal et recouvert d'un lit de sable de 20 cm d'épaisseur et d'une granulométrie inférieure à 6 mm.
- Le remblai latéral de 30 cm d'épaisseur minimum, doit se faire avec du sable exempt de tout objet ou matériau tranchant, simultanément à la mise en eau.
- Les tampons de visites doivent rester visibles et accessibles, pour faciliter l'entretien périodique de la cuve.
- Le passage des véhicules ou le dépôt de charges, au dessus et à proximité de la cuve sont proscrits, sauf si une dalle de protection en béton de résistance suffisante est aménagée. Le dimensionnement et l'épaisseur de la dalle nécessite une étude spécifique.
- En cas de nappe phréatique ou de terrain inondable, des conditions particulières sont nécessaires, nous consulter.
- En cas de réalisation d'une dalle de répartition des charges, des conditions particulières sont nécessaires, nous consulter.
- Le raccordement de la prise de ventilation et du pulvérisateur sont nécessaire à son bon fonctionnement.

ENTRETIEN :

À titre indicatif, une vérification du bon fonctionnement du séparateur à graisses et féculles est nécessaire au moins 1 fois tous les 3 mois. Nous recommandons toutefois d'effectuer un contrôle régulier de votre séparateur, pour adapter les fréquences d'entretien à votre usage.

Il faut :

- Inspection du séparateur à graisses
- Écrémage des graisses piégées ou vidange si nécessaire

Au moins 1 fois par an il faut :

- Vidanger,
- Laver le bac,
- Remplir d'eau claire et remettre en service

GARANTIE :

Ce produit est garanti 10 ans, sous réserve d'une installation et d'une utilisation dans les règles de l'art, hors pièces d'usure et accessoires.